

# やすらぎ墓×現代墓石

YASURAGIBO × GENDAIBOSEKI

## — 納骨室に水が溜まらないお墓 —

お墓の納骨室(地下)に水が溜まりやすいのはご存知ですか？

もし大切なお骨が水に浸かれば、ご先祖様はどのように思われますか？

大切なお墓の納骨室を、水溜まりから守る為に開発されたお墓、

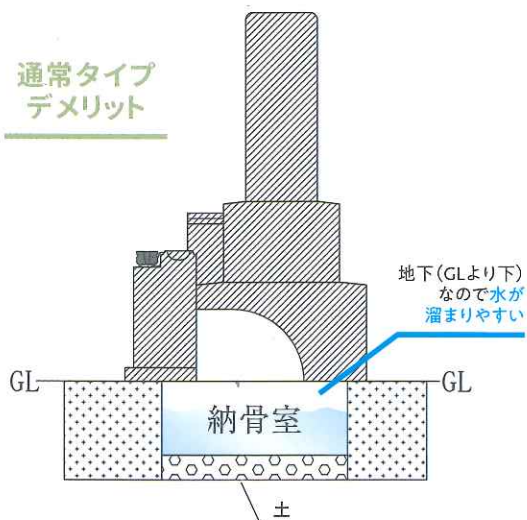
それが「やすらぎ墓×現代墓石」です。

### 通常タイプのお墓のデメリット

- 納骨がしにくい
- 落ち葉や砂で、お掃除にくい
- 一般的にどこにでもあるお墓の形

### 通常タイプの納骨室のデメリット

- 納骨室に水が溜まる
- 水が溜まれば水がぬけにくい
- 雨の日、納骨室が心配
- 風通しが悪い
- 不衛生

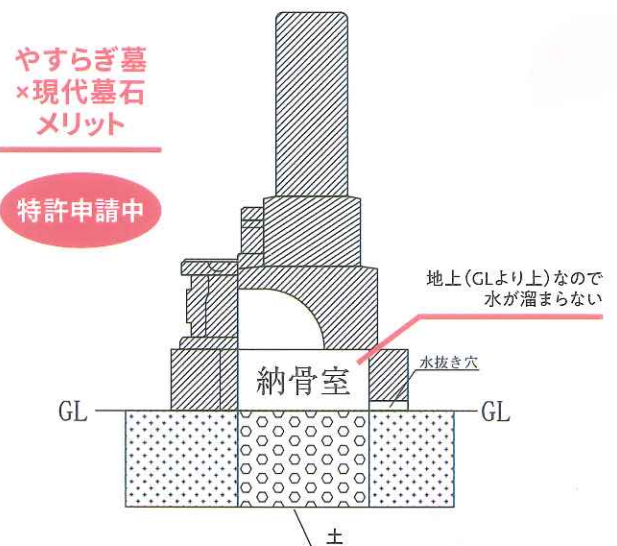


### 「現代墓石」のメリット

- 高級感のあるお墓
- 通常タイプより幅が大きく、背が高い
- 地震に強い
- ラクラク納骨
- 石と石の隙間が無くお掃除しやすい

### 「やすらぎ墓」のメリット

- 清潔感のある納骨室
- お骨を水害から守ることができる
- お骨を土に還すことができる
- 清潔感のある納骨室
- 地下用石棺不要の為、地震に強い



「やすらぎ墓」は和形・洋型・リフォーム、全国どこでも対応可能  
従来のお墓より高級感があり、大きく見え、機能的。そんな時代のニーズに合った理想のお墓をたてませんか？

デザイン元／  株式会社 ECTレード

- いかなる形式に於いても、許可無く本書の一部または全部の複製を禁じます。
- 本書に掲載されている商品、文章などの著作物を許可なく複製、転送などすることを禁じます。
- 類似品にも十分ご注意ください。